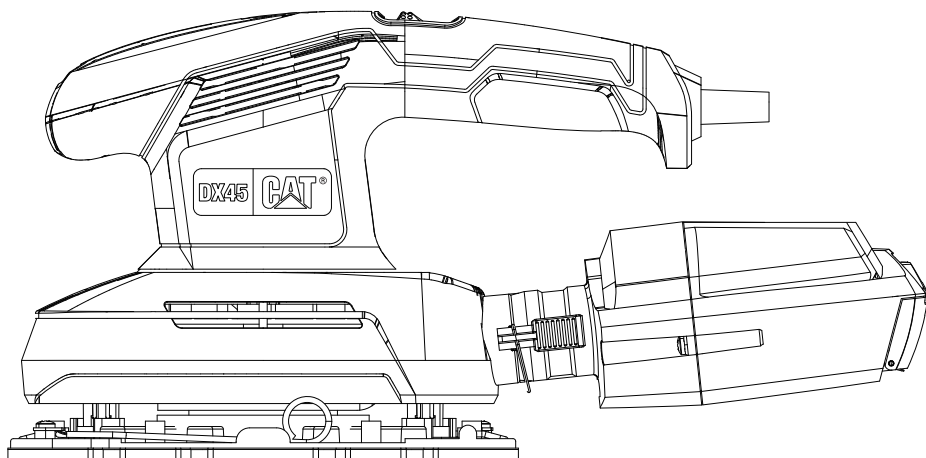


# CAT®

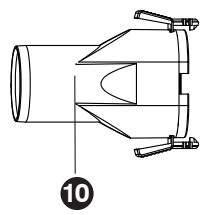
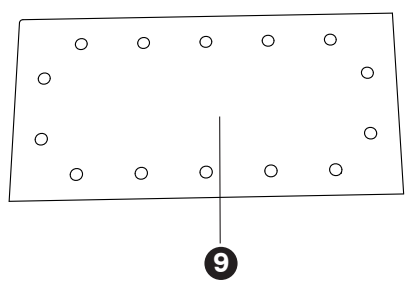
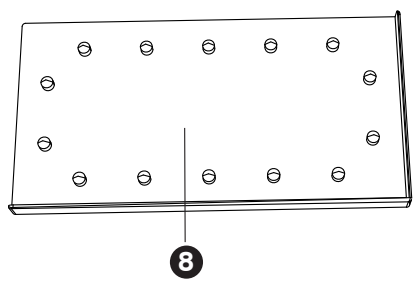
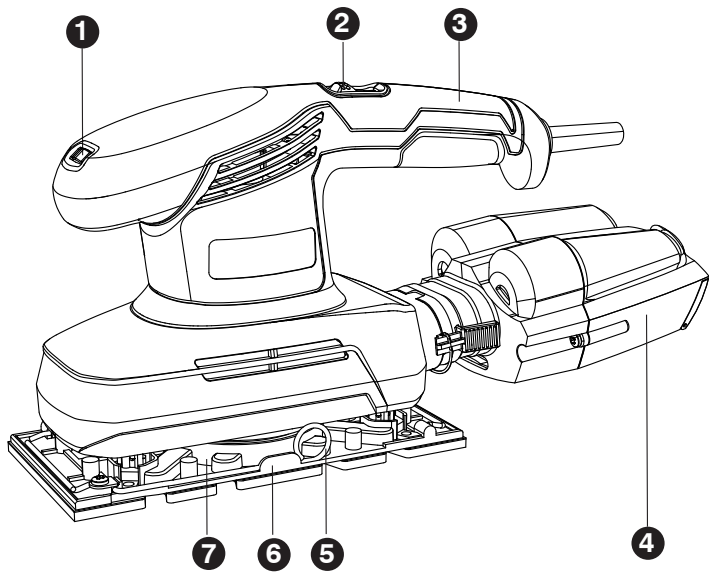


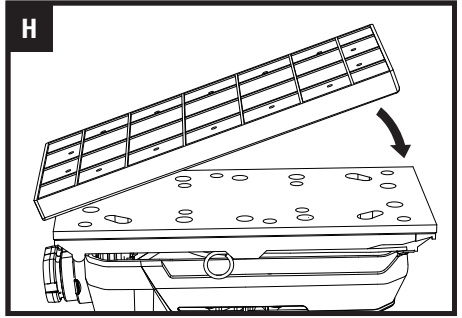
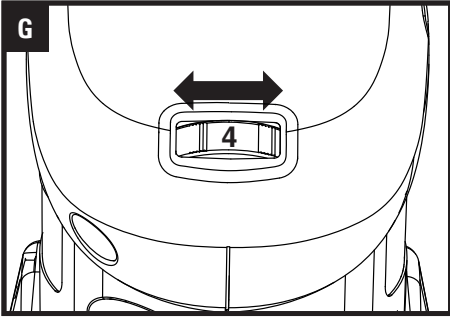
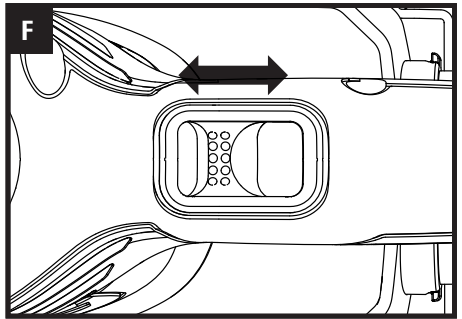
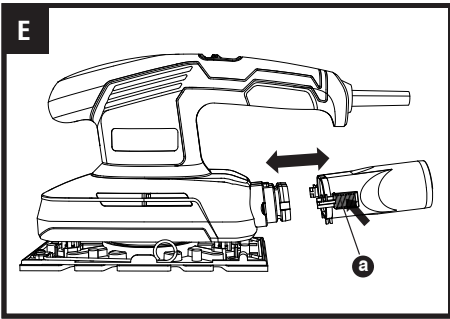
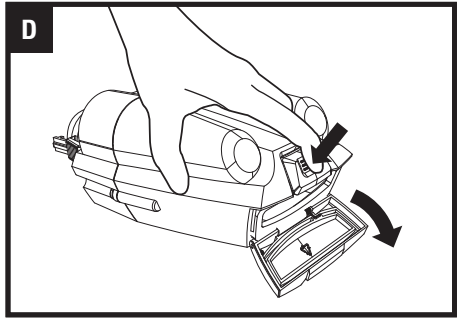
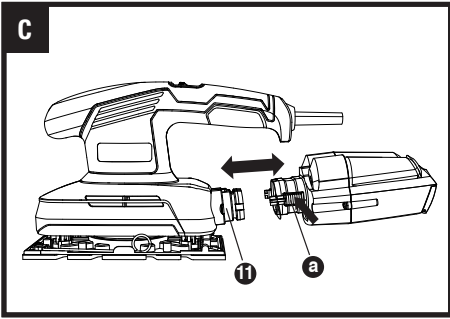
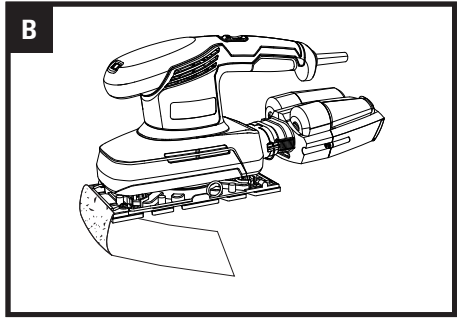
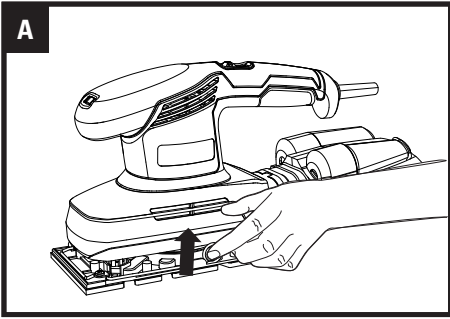
## 240W

### DX45



EN	1/3 Sheet sander	PL	1/3 Szlifierka do arkuszy
DE	1/3 Schwingschleifer	BG	1/3 Лист шлифовъчна машина
FR	Ponceuse 1/3 de feuille	HU	1/3 Lapos csiszológép
IT	1/3 Levigatrice a foglio	RO	1/3 Mașină de șlefuit
ES	1/3 Lijadora orbital	CZ	1/3 Bruska na listy
NL	1/3 Vel schuurmachine	SK	1/3 Brúska listov
PT	1/3 Lixadora orbital	SL	1/3 Listni brusilnik
SV	1/3 Ark sander slipmaskin	TR	1/3 Titreşimli zımpara makinesi
FIN	1/3 Arkin hiomakone	AR	1/3 صنفرة كهربائية
NOR	1/3 Ark slipmaskin		
DK	1/3 Ark sliber		





# ОРИГИНАЛНИ ИНСТРУКЦИИ БЕЗОПАСНОСТ НА ПРОДУКТА ОБЩИ ПРЕДУПРЕЖДЕНИЯ ЗА БЕЗОПАСНОСТ ЗА ЕЛЕКТРОИНСТРУМЕНТИ



**ПРЕДУПРЕЖДЕНИЕ** Прочетете всички предупреждения за безопасност, инструкции, илюстрации и спецификации, предоставени с този електроинструмент. Неспазването на всички посочени инструкции може да доведе до токов удар, пожар и/или сериозно нараняване.

**Запазете всички предупреждения и инструкции за бъдеща справка.**

Терминът „електроинструмент“ в предупрежденията се отнася за вашите електроинструменти, захранвани от мрежата (с кабел) или за електроинструментите, работещи с батерия (без кабел).

## 1) Безопасност на работното място

- a) **Поддържайте работното място чисто и добре осветено.** Разхвърляните или тъмни места предизвикват инциденти.
- b) **Не работете с електроинструменти в експлозивни атмосфери, като например при наличие на запалими течности, газове или прах.** Електроинструментите произвеждат искри, които могат да запалят прах или изпарения.
- c) **Децата и наблюдателите трябва да стоят настрана, докато работите с електроинструмента.** Разсейването може да доведе до загуба на контрол.

## 2) Електрическа безопасност

- a) **Щепселите на електроинструментите трябва да съответстват на контактите.** Никога не модифицирайте щепсела по никакъв начин. Не използвайте никакви адаптерни щепсели със заземени електроинструменти. Немодифицираните щепсели и подходящите контакти ще намалят риска от токов удар.
- b) **Избягвайте контакт на тялото със заземени повърхности, като тръби, радиатори, кухненски печки и хладилници.** Съществува повишен риск от токов удар, ако тялото ви бъде заземено.
- c) **Не излагайте електроинструментите на дъжд или влажни условия.** Водата, навлизаща в електроинструмента, ще увеличи риска от токов удар.
- d) **Не повреждайте кабела.** Никога не използвайте кабела, за да носите, дърпате или изключвате електроинструмента. Дръжте кабела далеч от топлина, масло, остри ръбове или движещи се части. Повредените или

заплетени кабели повишават риска от токов удар.

- e) **Когато работите с електроинструмент на открито, използвайте удължителен кабел, подходящ за употреба на открито.** Употребата на кабел, подходящ за употреба на открито, намалява риска от токов удар.
- f) **Ако е наложително да работите с електроинструмента във влажно място, използвайте защитено захранване с дефектнотокова защита (ДТЗ).** Използването на ДТЗ намалява риска от токов удар.

## 3) Лична безопасност

- a) **Бъдете нащрек, внимавайте какво правите и използвайте здравия си разум, когато работите с електроинструмент.** Не използвайте електроинструмент, когато сте изморени или под влияние на наркотици, алкохол или лекарства. Момент неенормане при работа с електроинструмент може да доведе до сериозни наранявания.
- b) **Използвайте лични предпазни средства.** Винаги носете защитни очила. Предпазните средства като прахова маска, предпазни обувки против пързаяне, каска или антифони, използвани за подходящите условия, ще намалят нараняванията.
- c) **Предотвратяване на неволно стартиране.** Уверете се, че преключвателят е в позиция изкл. (off), преди свързване към източник на захранване и/или батериен пакет, вземане или носене на инструмента. Носенето на електроинструменти с пръст върху преключвателя или енергизирането им при натиснат преключвател може да доведе до злополуки.
- d) **Отстранете всеки регулиращ ключ или гаечен ключ преди да включите инструмента.** Гаечен ключ или друг ключ, прикрепен към въртяща се част на електроинструмента, може да доведе до наранявания.
- e) **Не дръжте инструмента твърде далече.** Непрекъснато спазвайте подходящо положение и баланс. Това спомага за по-доброто управление на електроинструмента в непредвидени ситуации.
- f) **Носете подходящо облекло.** Не носете широки дрехи или бижута. Дръжте косата и дрехите си далеч от движещите се части. Широките дрехи, бижута или дългата коса могат да бъдат захванати от движещите се части.
- g) **Ако са осигурени устройства за свързване на уреди за извличане и събиране на прах, уверете се, че те са свързани и се използват правилно.** Използването на прахоуловители може да намали опасностите, свързани с праха.
- h) **Не позволявайте познаването, придобито от честата употреба на инструменти, да ви позволи да изгубите бдителността си и да игнорирате принципите за безопасност на инструменти.** Небрежно действие може да причини тежки наранявания в рамките на части от секундата.

- 4) Използване и грижа за електроинструмента**
- a) Не претоварвайте електроинструмента. Използвайте правилния електроинструмент за вашите нужди.** Правилният електроинструмент ще свърши работата по-добре и по-безопасно при скоростта, за която е проектиран.
- b) Не използвайте електроинструмента, ако преключвателят не го включва и изключва.** Всеки електроинструмент, който не може да се управлява с преключвателя, е опасен и трябва да бъде ремонтиран.
- c) Изключете щепсела от източника на захранване и / или извадете батерийния пакет, ако се разглобява, от електроинструмента, преди да направите каквито и да е настройки, да смените аксесоарите или да съхранявате електроинструментите.** Подобни превантивни предпазни мерки намаляват риска от включване на електроинструмента по невнимание.
- d) Съхранявайте електроинструментите на място, недостъпно за деца, и не позволявайте на лица, които не са запознати с електроинструмента или с тези инструкции, да работят с електроинструмента.** Електроинструментите са опасни в ръцете на необучени потребители.
- e) Грижете се за електроинструментите и аксесоарите. Проверявайте за неправилно подравняване или свързване на движещите се части, счупване на части и всякакви други състояния, които могат да повлияят на работата на електроинструмента. При повреда, ремонтирайте инструмента преди употреба.** Много злополуки са причинени от лошо поддържани електроинструменти.
- f) Поддържайте режещите инструменти остри и чисти.** Правилно поддържаните режещи инструменти с остри режещи ръбове е по-малко вероятно да засичат при работа и са по-лесни за управление.
- g) Използвайте електроинструментите, аксесоарите и резците според настоящите инструкции, като отчитате условията на работа и работата, която ще се извършва.**

Употребата на електроинструмента за операции, различни от тези, за които е предназначен, може да доведе до опасни ситуации.

- h) Пазете дръжките и захващащите повърхности сухи, чисти и без следи от масло и смазка.** Хлъзгавите дръжки и захващащи повърхности не позволяват безопасна работа и контрол на инструмента при неочаквани ситуации.

## 5) Обслужване

- a) Вашият електроинструмент трябва да се обслужва от квалифицирано лице, което използва само оригинални резервни части.** Това ще гарантира запазенето на безопасността на електроинструмента.

## СИМВОЛИ



За да се намали риска от нараняване, потребителят трябва да прочете ръководството с инструкции



Предупреждение



Носете антифони



Носете защитни очила



Носете прахова маска



Двойна изолация



Излезлите от употреба електрически продукти не бива да бъдат изхвърляни заедно с битовите отпадъци. Моля, използвайте рециклиращи съоръжения там, където има такива. Информация за рециклирането можете да получите от местните власти или от съответния търговец на дребно.

## СПИСЪК НА КОМПОНЕНТИТЕ

1. РЕГУЛИРАНЕ НА СКОРОСТТА
2. ПРЕВКЛЮЧАТЕЛ ЗА ВКЛЮЧВАНЕ/ИЗКЛЮЧВАНЕ
3. ЗОНА НА ЗАХВАТ НА РЪЦЕТЕ
4. КУТИЯ ЗА ПРАХ
5. ЛОСТ ЗА ЗАХВАЩАНЕ НА ШКУРКА
6. ЗАКЛЮЧВАНЕ НА ЛОСТА НА СКОБАТА
7. ОСНОВНА ПЛОЧА ОТ АЛУМИНИЙ
8. ПЕРФОРАТОР ЗА ХАРТИЯ
9. ШКУРКА
10. ВАКУУМЕН АДАПТЕР
11. ИЗХОД ЗА ПРАХОУЛАВЯНЕ (ВЖ. ФИГ. С)

# ТЕХНИЧЕСКИ ДАННИ

Тип DX45 (45 - обозначение на машината, представител на шлайфмашина за довършителни работи)

Номинално напрежение	220-240V~50/60Hz
Номинална мощност	240W
Скорост без натоварване	6000-11000/min
Клас защита	□/II
Размер на основата	90*187mm
Диаметър на орбитата	1.6mm
Тегло на машината	1.63kg

## ИНФОРМАЦИЯ ЗА ШУМА

Претеглено звуково налягане	$L_{pA} = 78$ dB(A)
Претеглена звукова мощност	$L_{wA} = 89$ dB(A)
$K_{pA}$ & $K_{wA}$	3.0 dB(A)
<b>Носете антифони.</b>	

## ИНФОРМАЦИЯ ЗА ВИБРАЦИИТЕ

Обща стойност на вибрациите (триаксиална векторна сума), определена според БДС EN 62841:	
Стойност на вибрационните емисии	$a_h = 6,0$ m/s <sup>2</sup>
	Неопределеност $K = 1.5$ m/s <sup>2</sup>

Декларираната обща стойност на вибрациите и декларираната стойност на емисиите на шум са измерени в съответствие със стандартен метод за измерване и могат да бъдат използвани за сравняване на един инструмент с друг.

Декларираната обща стойност на вибрациите и декларираната емисия на шум може да се използва и за предварителна оценка на експозицията.

**⚠ ПРЕДУПРЕЖДЕНИЕ:** Стойността на емисиите на вибрации и шум при реално използване на електроинструмента може да се различава от декларираната стойност в зависимост от начините, по които инструментът се използва, в зависимост от детайла, който се обработва, и в зависимост от следните примери и други варианти за начина на използване на инструмента:

Как се използва инструментът и материалите, които се режат или пробиват.

Добро състояние и правилна поддръжка на инструмента.

Използване на правилните аксесоари за инструмента и поддържането му остър и в добро състояние.

Стегнат захват на ръкохватките и използване на противовибрационни и противощумови аксесоари. Употреба на инструмента според дизайна му и тези инструкции.

**Този инструмент може да предизвика синдром на вибрация „ръка-рамо“, ако употребата му не се управлява адекватно.**

**⚠ ПРЕДУПРЕЖДЕНИЕ:** За да бъде точна, оценката на нивото на експозиция в реалните условия на употреба трябва също да вземе предвид всички части от работния цикъл, като например времето, през което инструментът е изключен и когато работи на празен ход без реално да извършва работа. Това може значително да намали нивото на експозиция през общия работен период.

Как да намалите риска от експозиция на вибрации и шум. Винаги използвайте остри длетата, свредла и ножове.

Грижете се за инструмента според тези инструкции и го поддържайте смазан (където е приложимо). Ако инструментът ще се използва редовно, инвестирайте в противовибрационни и противощумови аксесоари.

Планирайте работния си график, за да разпределите употребата на високовибрационни инструменти в няколко отделни дни.

## АКСЕСОАРИ

Перфоратор за хартия	1
Вакуумен адаптер	1
Шкурка със зърно 80	1
Кутия за прах	1

Препоръчваме ви да закупите вашите аксесоари от същия магазин, от който сте закупили инструмента. Направете справка с опаковката за аксесоари за повече подробности. Персоналът в магазина може да ви съдейства и да ви предложи съвет.

# ИНСТРУКЦИИ ЗА РАБОТА



**ЗАБЕЛЕЖКА:** Преди да използвате инструмента, прочетете книгата с инструкциите внимателно.

## ПРЕДНАЗНАЧЕНИЕ

Машината е предназначена за сухо шлайфане на дърво, пластмасата, замазка и боядисани повърхности.

## СГЛОБЯВАНЕ

### 1. МОНТИРАНЕ НА ШКУРКАТА (ВЖ. ФИГ. А, В)

- Шкурка без система с куки и примки

Повдигнете лоста за захващане на шкурка и го отдалечете от блокировката на лоста на скобата.

Повторете това с другия лост за захващане от противоположната страна.

Вкарайте приблизително 5 мм от единия край на шкурката под лоста за захващане на шкурка.

Повдигнете отново лоста за захващане на шкурка и го преместете обратно към позицията на заключване на лоста за захващане, за да заключите шкурката.

Притиснете шкурката около формата на основната плоча възможно най-плътно и фиксирайте другия край на шкурката.

Проверявайте шкурката и винаги се уверявайте, че тя е плътно прилепнала към основната плоча и е закрепена под двете заключени скоби.

- Шкурка със система с обръч и примка.

Подравнете и натиснете директно шкурката към основната плоча с ръка. Притиснете здраво шлайф машината с шкурката към равна повърхност, за да сте сигурни, че шкурката е закрепена. Отворите на шкурката и основната плоча трябва да бъдат добре подравнени.

### 2. ПОСТАВЯНЕ И СВЯЛЯНЕ НА КУТИЯТА ЗА ПРАХ (ВЖ. ФИГ. С)

Вашата шлайф машина е снабдена с кутия за прах. За да я прикрепите, поставете кутията за прах в задния изход за изсмукване на прах, докато се закрепите. За да я извадите, натиснете освобождаващия лост (а) от двете страни на кутията за прах и я издърпайте навън.



**ВНИМАНИЕ:** За да предотвратите вероятността прах от шкурката или чужди тела да бъдат изхвърлени към лицето или очите ви, никога не се опитвайте да използвате шлайф машината без правилно монтирана кутия за прах.

### 3. ИЗПРАЗВАНЕ НА КУТИЯТА ЗА ПРАХ (ВЖ. ФИГ. D)

За по-ефективна работа изпразвайте кутията за прах на всеки 5-10 минути. Това ще позволи на въздуха да преминава през кутията по-добре. За да изпразните кутията за прах, първо я извадете от изхода за отвеждане на праха, натиснете бутона в задната част на кутията, за да я отворите, след което можете да изтръскате праха.

### 4. СВЪРЗВАНЕ НА ШЛАЙФ МАШИНАТА С ПРАХОСМУКАЧКА (ВЖ. ФИГ. Е)

Вашата шлайф машина е оборудвана с вакуумен адаптер, който е предназначен за събиране на прах. Поставете вакуумния адаптер в задния отвор за отстраняване на прах на шлайф машината и се уверете, че е здраво затегнат. След това свържете

адаптера към маркуча на прахосмукачка. По време на работа първо включвайте прахосмукачката, след това шлайф машината. Когато спрете шлайфането, първо изключете шлайф машината, след това прахосмукачката.

**ЗАБЕЛЕЖКА:** Винаги свързвайте адаптера към маркуч на прахосмукачка с диаметър 35 mm.

## РАБОТА

### 1. РАБОТА С БУТОНА ВКЛ./ИЗКЛ. (ВЖ. ФИГ. F)

Плъзнете превключвателя за включване/изключване напред, за да започнете работа, и го плъзнете назад, за да спрете.

### 2. БУТОН ЗА ПРОМЯНА НА СКОРОСТТА (ВЖ. ФИГ. G)

Необходимата скорост може да се избере с бутон за промяна на скоростта (и по време на работа).

Необходимата скорост зависи от материала и се определя в практиката.

### 3. ПЕРФОРАТОР ЗА ХАРТИЯ (ВЖ. ФИГ. H)

Ако използвате шкурка без отвори за прах, първо трябва да използвате перфоратора, за да пробие дупките, за да осигурите правилното отвеждане на праха. Поставете перфоратора върху основната плоча, като страните на перфоратора са подравнени с ръбовете на основната плоча. Натиснете перфоратора в основната плоча, за да пробие дупки в шкурката. След това извадете перфоратора и проверете дали всички отвори са оформени правилно.

### 4. ИЗПОЛЗВАНЕ НА ШЛАЙФ МАШИНАТА

Заготовката, която ще бъде шлайфана, трябва да бъде застопорена. Ако е малка или има вероятност да се премести по време на шлайфането, е необходимо да се постави в менгема или да се захване по подходящ начин.

Дръжте здраво шлайф машината, докато е включена, и я поставяйте внимателно към заготовката; тя може да даде откат при първия контакт. Дръжте шлайф машината така, че да бъде в хоризонтално положение спрямо заготовката; работете бавно, за предпочитане с плавни кръгообразни движения. Редовно проверявайте състоянието на шкурката и я подменяйте, когато се износи, за да получите най-добри резултати.

## СЪВЕТИ ПРИ РАБОТА С ШЛАЙФ МАШИНА

1. Ако вашият електроинструмент стане твърде горещ, особено когато се използва при ниска скорост, настройте скоростта на максимална и го пуснете на празен ход за 2-3 минути, за да охладите двигателя. Избягвайте продължителна употреба на твърде ниска скорост. Винаги използвайте шкурка, подходяща за материала, който обработвате.
2. Винаги проверявайте дали заготовката е здраво закрепена или захваната, за да предотвратите разместване.
3. Всяко разместване на материала може да окаже влияние върху качеството на шлайфането.
4. Пуснете вашата шлайф машина преди шлайфането и я изключете чак след като сте спрели шлайфането. За най-добри резултати шлайфайте дървения материал по посока на

- зърното на шкурката.
- Не започвайте шлайфане без да е монтирана шкурка.
  - Не позволявайте шкурката да се износва съвсем, защото това може да повреди опорната плоча. Гаранцията не покрива износване на опорната плоча.
  - За шлайфане на груби повърхности използвайте едра шкурка, за гладки повърхности използвайте по-фина шкурка, а за най-фина обработка използвайте най-фина шкурка. Ако е необходимо, първо направете пробно отнемане на отпадъчен материал.
  - Използвайте само висококачествени шкурки.
  - Ефективността на шлайфането се влияе от шкурката, а не от натиска, който прилагате към инструмента. Излишно голямото усилие ще намали ефективността на шлайфане и ще предизвика претоварване на двигателя. Редовната замяна на шкурката ще поддържа шлайфането максимално ефективно.

## ПОДДРЪЖКА

**Преди да пристъпите към каквото и да било регулиране, обслужване или поддръжка, първо издърпайте захранващия щепсел от електрическия контакт.**

Вашият електроинструмент не се нуждае от допълнително смазване или поддръжка. В него няма никакви детайли, които да се обслужват от потребителя. Никога не използвайте вода или химически препарати за почистване на електроинструмента. Почиствайте го със суха кърпа. Винаги съхранявайте вашия електроинструмент на сухо място. Поддържайте вентилационните отвори на двигателя чисти. Поддържайте всички бутони за управление чисти от прах. От време на време може да виждате искри през вентилационните отвори. Това е нормално и няма да повреди вашия електроинструмент.

Ако захранващият кабел бъде повреден, той трябва да бъде подменен от производителя, от обслужващия го представител или от друго компетентно лице с цел избягване на опасности.

## ОТСТРАНЯВАНЕ НА НЕИЗПРАВНОСТИ

- Ако шлайф машината не работи, проверете захранването на щепсела.
- Ако шлайф машината не шлайфа повърхността, проверете шкурката. Ако шкурката е износена, поставете нова и опитайте отново. Шкурката трябва да се съхранява на сухо място; ако се овлажни, абразивните частици ще изгубят адхезията си и няма да шлайфат.
- Ако шлайф машината не се движи плавно, вероятно шкурката е захваната хлабаво, повредена е или нагъната. Сменете я и опитайте отново.
- Ако проблемът не може да бъде отстранен, занесете шлайф машината при оторизиран представител за ремонт.

## ОПАЗВАНЕ НА ОКОЛНАТА СРЕДА



Излезлите от употреба електрически продукти не бива да бъдат изхвърляни заедно с битовите отпадъци. Моля, използвайте рециклиращи съоръжения там, където има такива. Информация за рециклирането можете да получите от местните власти или от съответния търговец на дребно.

## ДЕКЛАРАЦИЯ ЗА СЪОТВЕТСТВИЕ

Ние,  
**POSITEC Germany GmbH**  
 Postfach 32 02 16, 50796 Cologne, Germany

Декларираме, че продуктът  
 Описание: **1/3 лист шлифовъчна машина**  
 Тип: **DX45 (45-обозначение за машини, представляващи шлайф машини)**  
 Функция: **отнемане на повърхностен материал чрез абразивна среда**

Отговаря на следните Директиви:  
**2006/42/ЕС, 2014/30/EU, 2011/65/EU & (EU)2015/863**

както и на стандартите:  
**EN 55014-1, EN 55014-2, EN 62841-1, EN 62841-2-4, EN IEC 61000-3-2, EN 61000-3-3**

Лице, оторизирано да изготвя техническото досие,  
**Име: Marcel Filz**  
**Адрес: POSITEC Germany GmbH**  
**Postfach 32 02 16, 50796 Cologne, Germany**



2023/04/16

Allen Ding

Заместник-главен инженер, отговарящ за тестването и сертифицирането  
 Positec Technology (Китай) Co., Ltd.  
 18, Dongwang Road, Suzhou Industrial Park, Jiangsu  
 215123, P. R. China



# CAT<sup>®</sup>



[www.catpowertools.com](http://www.catpowertools.com)



©2023 Caterpillar. CAT, CATERPILLAR, their respective logos, "Caterpillar Yellow," the "Power Edge" trade dress as well as corporate and product identity used herein, are trademarks of Caterpillar and may not be used without permission. Positec Group Limited, a licensee of Caterpillar Inc

AR01714900